

комплектацию или технологию изготовления изделия с целью улучшения его свойств.

10. Дата изготовления

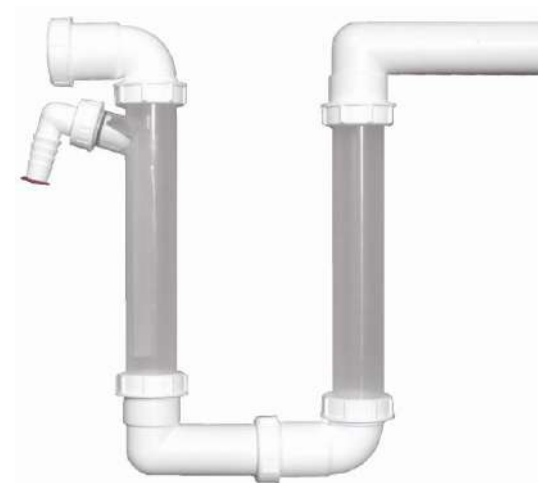
Дата изготовления указана на этикетке упаковочной коробки.

Изготовитель

HL Hutterer & Lechner GmbH

2325 Himberg, Brauhausgasse 3-5

Österreich (Austria)



**Сифон для кондиционеров
HL136.2**

**Паспорт и руководство по
эксплуатации**



1. Назначение

Сифон предназначен для отвода в канализацию конденсата от приточно-вытяжных установок и систем кондиционирования воздуха.

2. Описание

Сифон для отведения в систему канализации дренажа от приточно-вытяжных установок и систем кондиционирования воздуха, создающих значительный перепад давления (до 2800 Па). Вертикальные участки сифона выполнены из прозрачного ПП для контроля уровня воды. Для подпитки гидрозатвора есть специальный штуцер 3/4". Входной и выпускной патрубки DN40.

3. Комплектность поставки

1. Горизонтальный участок сифона
2. Входной угловой патрубок DN40
3. Заглушка, устанавливаемая вместо штуцера 3/4 "
4. Выпускной угловой патрубок DN40
5. Вертикальный патрубок из прозрачного ПП со штуцером для подпитки гидрозатвора
6. Вертикальный патрубок из прозрачного ПП

4. Технические характеристики

Присоединительные размеры

вход горизонтальный DN40
выпуск горизонтальный DN40
0,379 кг
не менее 50 лет
от 0 до 100°C

Вес

Срок службы

Рабочий диапазон температуры стоков

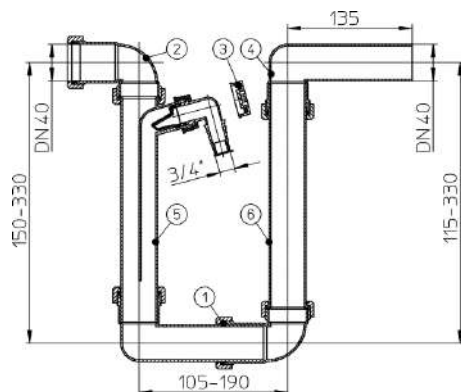


Рис. 1. Сифон HL136.2

5. Особенности монтажа

5.1. При монтаже сифона его вертикальные патрубки могут быть подрезаны, если перепад давления при работе приточно-вытяжной установки ниже 2800 Па (280

мм). В приложенной таблице указана минимальная высота вертикальных патрубков 5 и 6, необходимая для сохранения гидрозатвора сифона.

Разрежение, Па	Высота от перелива углового патрубка до зеркала воды (при нормальном давлении), мм	Высота патрубка, мм
< 300	30	80
300-500	30-50	80
500-700	50-70	100
700-900	70-90	120
900-1100	90-110	140
1100-1300	110-130	160

5.2. Вертикальные патрубки 5 и 6 выполнены из прозрачного ПП для контроля уровня воды в сифоне. При необходимости вода может быть добавлена в сифон через штуцер вертикального патрубка 6, для чего он должен быть повернут вверх входом.

6. Качество продукции

Сифон соответствует требованиям ГОСТ 23289-2016 (сертификат соответствия № РОСС АТ.НА39.Н01221), а также соответствует Единым санитарно-эпидемиологическим и гигиеническим требованиям к товарам, подлежащим санитарно-эпидемиологическому надзору (контролю) утв. Решением Комиссии таможенного союза №299 от 28.05.2010 (глава II, раздел 3) (экспертное заключение №2246г/2017).

7. Условия эксплуатации

Не допускаются удары и другие воздействия, приводящие к механическим или термическим повреждениям корпуса сифона.

8. Упаковка.

Мешок из ПЭ 1 шт.
Картонная коробка 360x300x410 мм. 10 шт.

9. Гарантия.

Гарантия на изделие составляет 12 месяцев со дня продажи.

Производитель оставляет за собой право без предварительного уведомления покупателя вносить изменения в конструкцию,