

Сифон серии HL4000

Паспорт



1. Назначение

Сифон предназначен для отведения слива от стиральной, сушильной или посудомоечной машины, или от умывальника в систему канализации.

2. Описание

Сифон для подключения одной или двух стиральных, посудомоечных или сушильных машин, или умывальника, состоит из корпуса сифона HL4000.0 и одного из комплектов HL4000.1, HL4000.2, HL4000.3 с гидрозатвором высотой 50 мм и механическим обратным клапаном, с декоративной пластиной из нержавеющей стали.

3. Комплектация

3.1. Корпус сифона HL4000.0.

- 3.1.1. Корпус сифона из ПП с вертикальным выпуском DN40/50.
- 3.1.2. Пробка из ПП, закрывающая выпускное отверстие в корпусе сифона.
- 3.1.3. Крепежный винт 3x60мм из нержавеющей стали.
- 3.1.4. Монтажный короб из ПП.

Корпус комплектуется одним из сифонных комплектов:

3.2. Комплект для присоединения одной стиральной, сушильной или посудомоечной машины HL4000.1.

- 3.2.1. Сменный сифонный блок с сифоном, обратным клапаном, с входным резьбовым патрубком 1".
- 3.2.2. Декоративная пластина из нержавеющей стали с отверстием.
- 3.2.3. Угловой штуцер 1"x3/4".
- 3.2.4. Крепежное кольцо 1" из ПП.

3.3. Комплект для присоединения двух стиральных, сушильных или посудомоечных машин, или их комбинации HL4000.2.

- 3.3.1. Сменный сифонный блок с двумя отдельными сифонами, двумя обратными клапанами, с входными резьбовыми патрубками 1".
- 3.3.2. Декоративная пластина из нержавеющей стали с двумя отверстиями.
- 3.3.3. Два угловых штуцера 1"x3/4" и один угловой штуцер 1"x8-13мм.
- 3.3.4. Два крепежных кольца 1" из ПП.

3.4. Комплект для подключения умывальника HL4000.3.

- 3.4.1. Сменный сифонный блок с отверстием для гладкой трубы DN32.
- 3.4.2. Декоративная пластина из нержавеющей стали с отверстием.

Внимание! Корпус сифона и комплекты для присоединения стиральных, посудомоечных или сушильных машин покупаются отдельно!

4. Технические характеристики

Температура отводимой жидкости
Срок службы

до 100°C
не менее 50 лет

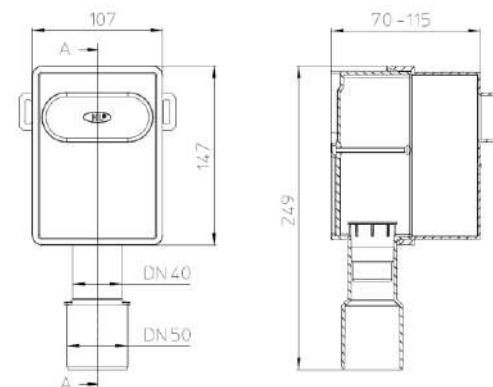


Рис. 1. Корпус сифона HL4000.0.

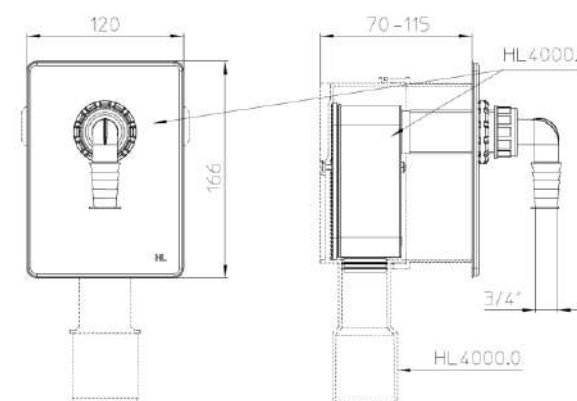


Рис. 2. Комплект HL4000.0 + HL4000.1.

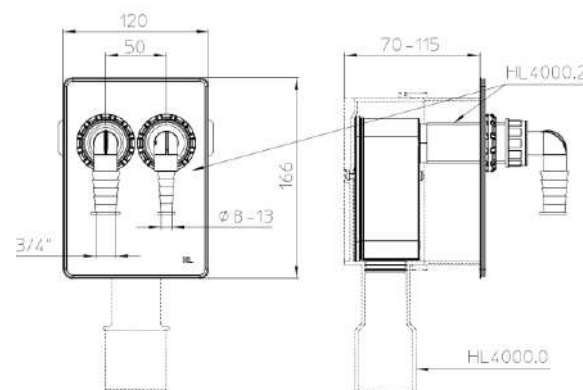


Рис. 3. Комплект HL4000.0 + HL4000.2.

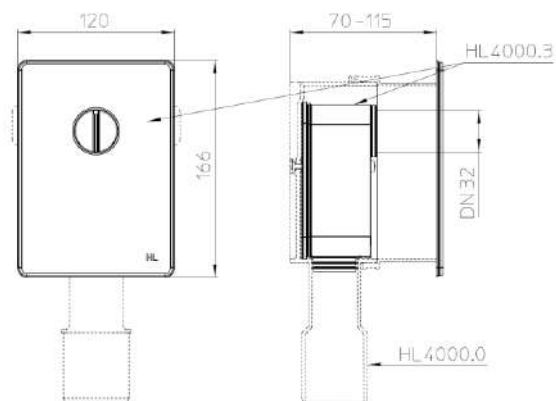


Рис. 4. Комплект HL4000.0 + HL4000.3.

5. Монтаж сифона для стиральных, сушильных или посудомоечных машин

- 5.1. Корпус сифона со строительной заглушкой монтируется в углублении стены.
- 5.2. Выпуски корпуса сифона предназначены для соединения с любой канализационной раструбной трубой из ПВХ или ПП (REHAU, WAVIN и т.д.).
- 5.3. Если диаметр присоединяемой канализационной трубы DN 40, то необходимо на отводящем патрубке корпуса сифона отрезать патрубок DN 50.
- 5.4. К выпускному патрубку корпуса подсоединяется трубопровод.
- 5.5. Перед заделкой трубопроводов провести гидравлические испытания в соответствии с п. 7.5.3 СП73.13330.2016.
- 5.6. После проведения испытания и завершения отделки стены строительная заглушка отрезается вровень с чистовой поверхностью стены.
- 5.7. В корпус сифона вставляется соответствующий сифонный блок HL4000.1 или HL4000.2 (для одной или двух стиральных, посудомоечных или сушильных машин) и фиксируется с помощью крепежного винта.
- 5.8. Резьбовые патрубки, выступающие более 3 см от чистовой поверхности стены, отрезаются.
- 5.9. На резьбовые патрубки сменного сифонного блока надевается декоративная пластина из нержавеющей стали и прижимается к стене с помощью крепежного кольца (колец).
- 5.10. На резьбовой патрубок устанавливается угловой штуцер (для HL4000.2 – два штуцера).

6. Монтаж сифона для умывальника

- 6.1. Корпус сифона со строительной заглушкой монтируется в углублении стены.

- 6.2. Выпуск корпуса сифона предназначен для соединения с любой канализационной раструбной трубой из ПВХ или ПП (REHAU, WAVIN и т.д.).
- 6.3. Если диаметр присоединяемой канализационной трубы DN 40, то необходимо на отводящем патрубке корпуса сифона отрезать патрубок DN 50.
- 6.4. К выпускному патрубку корпуса подсоединяется трубопровод.
- 6.5. Перед заделкой трубопроводов провести гидравлические испытания в соответствии с п. 7.5.3 СП73.13330.2016.
- 6.6. После проведения испытания и завершения отделки стены строительная заглушка отрезается вровень с чистовой поверхностью стены.
- 6.7. В корпус сифона вставляется сифонный блок HL4000.3 и фиксируется с помощью крепежного винта.
- 6.8. На выпускной патрубок умывальника DN32 надевается декоративная пластина из нержавеющей стали, после чего конец патрубка вставляется в отверстие в сифонном блоке.
- 6.9. Декоративная пластина из нержавеющей стали придвигается к чистовой поверхности стены.

Внимание! Имеется возможность произвести замену сифонного блока, например, HL4000.2 вместо HL4000.1, без демонтажа корпуса сифона.

7. Качество продукции

Сифон соответствует требованиям ГОСТ 23289-2016 (сертификат соответствия РОСС RU.32748.04ЭП30.OC16.00073) а также соответствует Единым санитарно-эпидемиологическим и гигиеническим требованиям к товарам, подлежащим санитарно-эпидемиологическому надзору (контролю) утв. Решением Комиссии таможенного союза №299 от 28.05.2010 (глава II, раздел 3) (экспертное заключение №2246г/2017).

8. Условия эксплуатации

Не допускаются удары и другие действия, приводящие к механическим или термическим повреждениям сифона и его составных частей.

9. Упаковка, хранение и транспортировка

Корпус сифона HL4000.0 упакован в ПЭ пакет	1 шт.
Сифонный блок HL4000.1 упакован в ПЭ пакет	1 шт.
Сифонный блок HL4000.2 упакован в ПЭ пакет	1 шт.
Сифонный блок HL4000.3 упакован в ПЭ пакет	1 шт.

10. Гарантия

Гарантия на изделие составляет 24 месяца со дня продажи.

11. Дата изготовления

Дата изготовления указана на этикетке в упаковке корпуса и сифонного комплекта.

Производитель оставляет за собой право без предварительного уведомления покупателя вносить изменения в конструкцию, комплектацию или технологию изготовления изделия с целью улучшения его свойств.

Изготовитель:

HL Hutterer & Lechner GmbH

2325 Himberg, Brauhausgasse 3-5

Österreich (Austria)