
ISTRUZIONI PER L'INSTALLAZIONE E LA MANUTENZIONE (IT)
INSTRUCTIONS FOR INSTALLATION AND MAINTENANCE (GB)
INSTRUCTIONS POUR L'INSTALLATION ET LA MAINTENANCE (FR)
INSTALLATIONS- UND WARTUNGSANLEITUNGEN (DE)
INSTRUCTIES VOOR INSTALLATIE EN ONDERHOUD (NL)
INSTRUCCIONES DE INSTALACIÓN Y MANTENIMIENTO (ES)
ИНСТРУКЦИЯ ПО МОНТАЖУ И ТЕХНИЧЕСКОМУ ОБСЛУЖИВАНИЮ (RU)
POKYNY K INSTALACI A ÚDRŽBĚ (CZ)
ASENNUS- JA HUOLTO-OHJEET (FI)
INSTALLATIONS- OCH UNDERHÅLLSANVISNING (SE)
INSTRUCȚIUNI PENTRU INSTALARE ȘI ÎNTREȚINERE (RO)
ΟΔΗΓΙΕΣ ΓΙΑ ΤΗΝ ΕΓΚΑΤΑΣΤΑΣΗ ΚΑΙ ΤΗ ΣΥΝΤΗΡΗΣΗ (GR)
KURMA VE BAKIM BİLGİLERİ (TR)
INSTRUKCJA MONTAŻU I KONSERWACJI (PL)
INSTALLÁCIÓS ÉS KARBANTARTÁSI KÉZIKÖNYV (HU)
INSTRUÇÕES PARA A INSTALAÇÃO E A MANUTENÇÃO (PT)
ИНСТРУКЦИЯ ЗА МОНТИРАНЕ И ПОДДРЪЖКАТА (BG)
ІНСТРУКЦІЇ З МОНТАЖУ ТА ТЕХНІЧНОГО ОБСЛУГОВУВАННЯ (UA)
تعليمات التركيب والصيانة (اللغة العربية)

DIVERTRON



ITALIANO	pag.	01
ENGLISH	page	07
FRANÇAIS	page	13
DEUTSCH	seite	19
NEDERLANDS	pag.	25
ESPAÑOL	pág.	31
РУССКИЙ	стр.	37
ČEŠTINA	strana	43
SUOMI	sivu	49
SVENSKA	sid.	55
ROMÂNĂ	pag.	61
ΕΛΛΗΝΙΚΑ	σελίδα	67
TÜRKÇE	sf.	73
POLSKI	strona	79
MAGYAR	oldal	85
PORTUGUÊS	pag.	91
БЪЛГАРСКИ	Стр.	97
УКРАЇНСЬКА	стор.	103
109	الصفحة	اللغة العربية

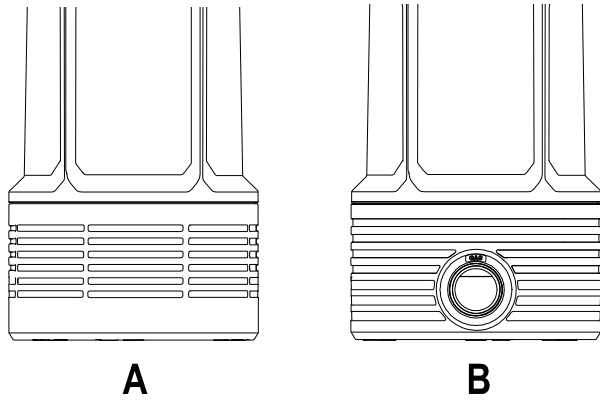


Fig.1

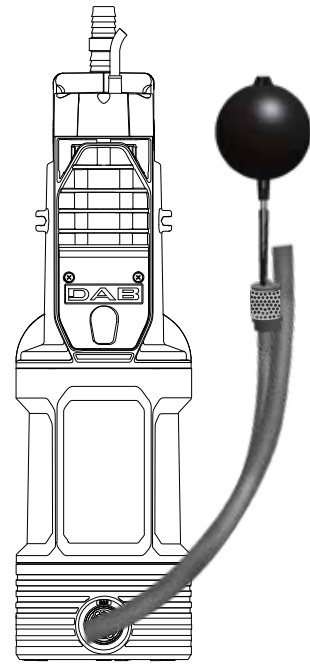


Fig.2

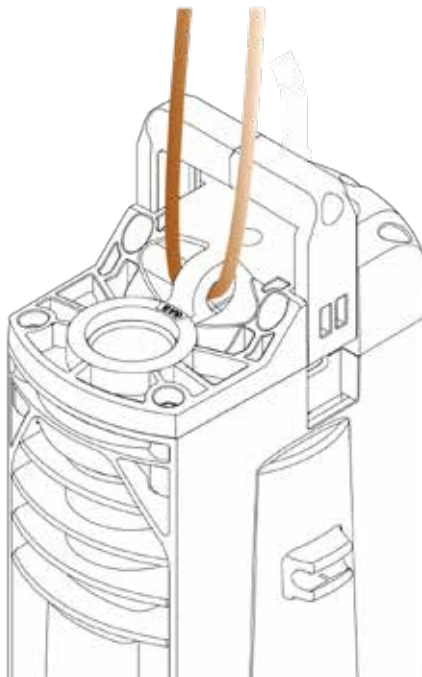


Fig.3

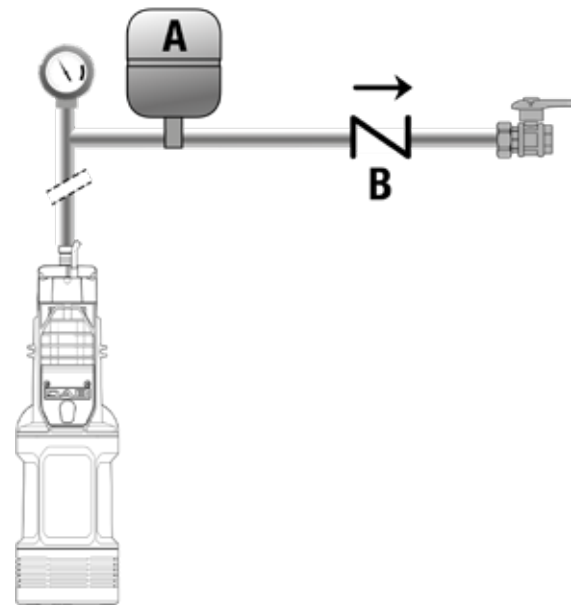


Fig.5

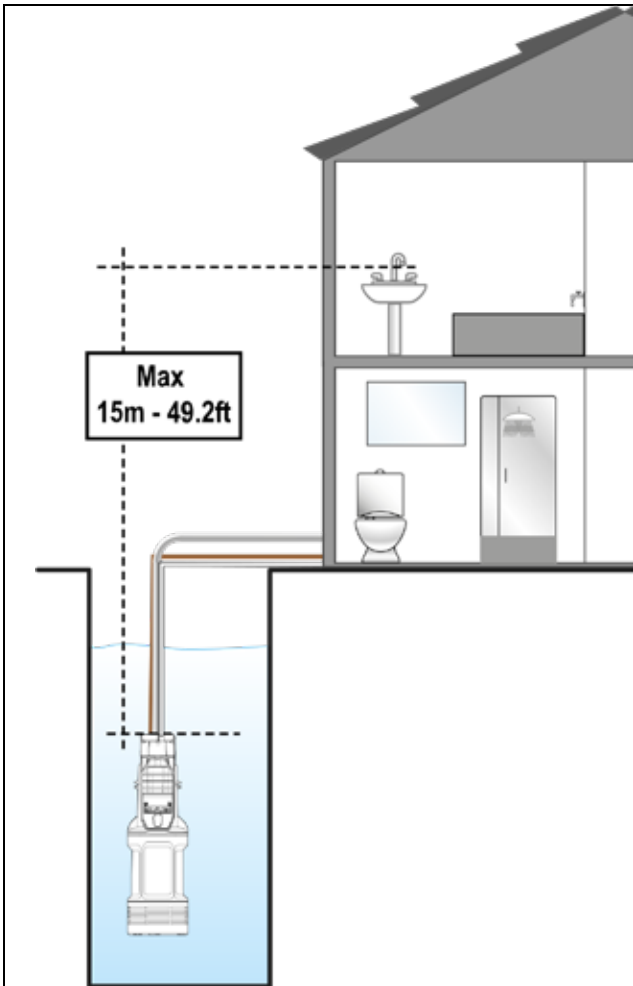


Fig. 6

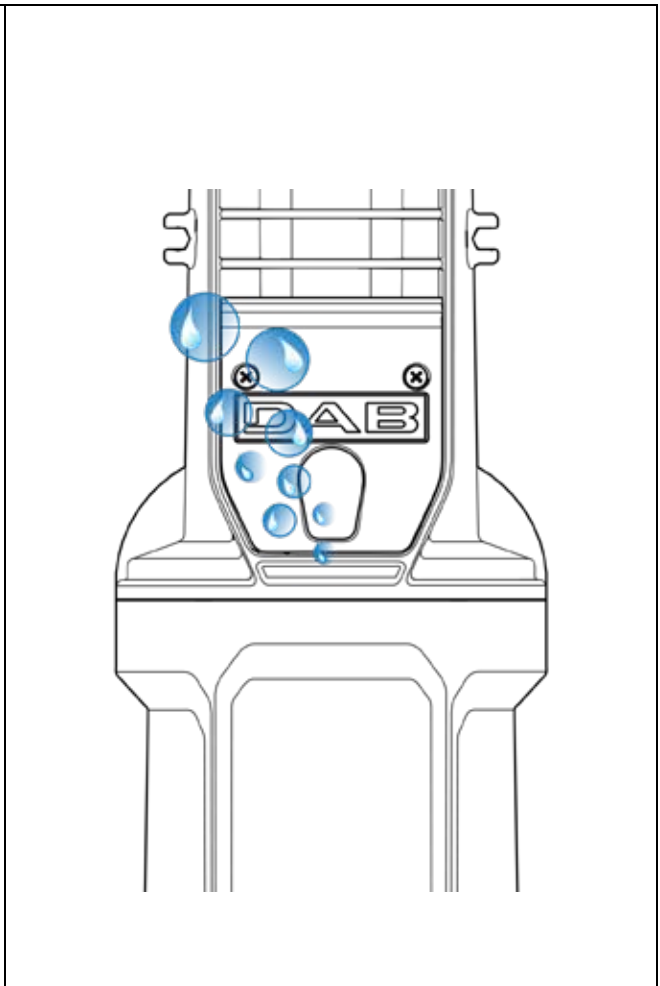


Fig. 7

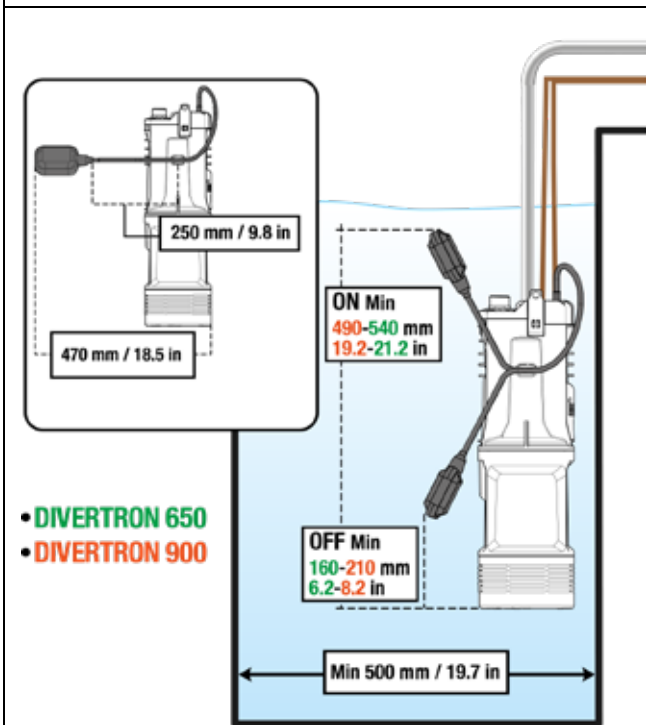


Fig.8

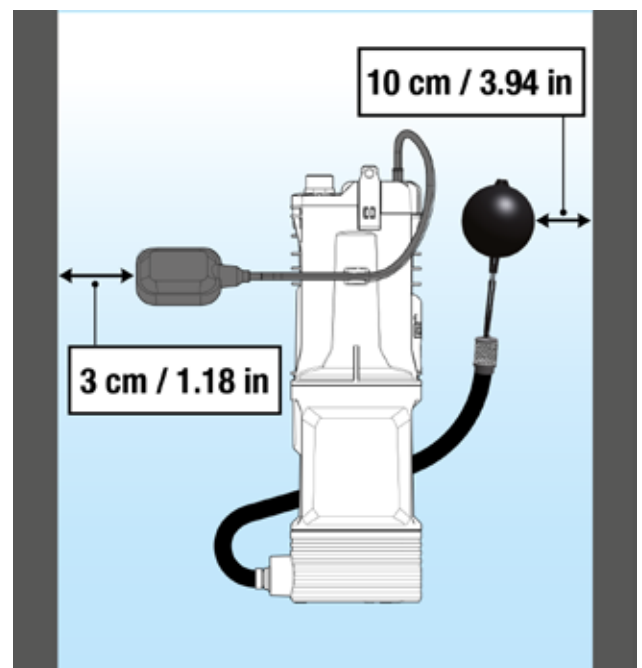


Fig.9

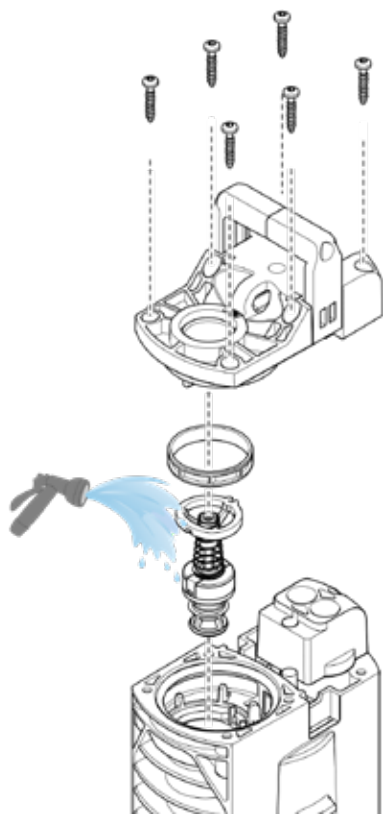


Fig.10

СОДЕРЖАНИЕ	
ПРЕДУПРЕЖДЕНИЯ	37
Особые предупреждения	38
ОТВЕТСТВЕННОСТЬ	38
1 ОБЩАЯ ИНФОРМАЦИЯ	38
1.1 Сферы применения	38
1.2 Перекачиваемые жидкости	39
1.3 Технические данные	39
2 УСТАНОВКА	40
2.1 Механический монтаж	40
3 РАБОТА	41
3.1 Условия запуска и остановки насоса	41
3.2 Насос On – OFF	41
4 ЧИСТКА ХРАНЕНИЕ ТЕХОБСЛУЖИВАНИЕ	42
5 ВЫЯВЛЕНИЕ НЕИСПРАВНОСТЕЙ	42

УСЛОВНЫЕ ОБОЗНАЧЕНИЯ

В руководстве используются следующие символы:



СИТУАЦИЯ ОБЩЕЙ ОПАСНОСТИ.

Несоблюдение приведенных ниже инструкций может привести к травмированию персонала и повреждению оборудования.



СИТУАЦИЯ ОПАСНОСТИ ПОРАЖЕНИЯ ЭЛЕКТРИЧЕСКИМ ТОКОМ.

Несоблюдение приведенных ниже инструкций может привести к возникновению ситуации серьезной опасности для персонала.



Примечания и общая информация.

ПРЕДУПРЕЖДЕНИЯ



Прежде чем приступить к монтажу, внимательно прочитайте данную документацию.

Монтаж и эксплуатация должны выполняться в соответствии с действующими в стране установки изделия нормами безопасности. Любые операции должны осуществляться в надлежащем порядке. Несоблюдение норм безопасности не только подвергает опасности здоровье людей и целостность оборудования, но и влечет за собой отмену любых гарантийных прав.



Специализированный персонал

Рекомендуется осуществление монтажа компетентным и квалифицированным персоналом, обладающим техническими навыками, предусмотренными действующими в данной сфере нормативами. К квалифицированному персоналу относятся лица, которые в силу своей подготовки, опыта и образования, а также знания соответствующих норм, предписаний и распоряжений, касающихся предотвращения несчастных случаев и условий эксплуатации, были уполномочены ответственным за безопасность оборудования лицом осуществлять любую необходимую деятельность, осознавая и предотвращая любую опасность (Определение технического персонала IEC 364).



Прибор может использоваться детьми не младше 8 лет и лицами с ограниченными физическими, сенсорными и умственными способностями, а также лицами без опыта и необходимых знаний, только под присмотром или же после соответствующего инструктажа касательно безопасной эксплуатации прибора и понимания связанных с этим опасностей. Запрещаются игры детей с прибором. Не допускается осуществление детьми предусмотренных для пользователя операций по чистке и техобслуживанию прибора без присмотра.



Защита от перегрузок. Насос оснащен термическим аварийным выключателем двигателя. В случае перегрева двигателя аварийный выключатель автоматически отключит насос. Время охлаждения составляет около 15-20 мин., по истечении которого насос вновь автоматически включится. После срабатывания аварийного выключателя обязательно выявите и устраните его причину, обратившись к разделу «Выявление неисправностей».



Не допускается использование шнура питания и поплавкового выключателя для переноса или подъема насоса. Пользуйтесь для этого ручкой насоса.



Эксплуатация допускается только при условии применения в отношении электропроводки соответствующих мер безопасности согласно действующим в стране установки изделию нормам (в Италии - CEI64/2).



Запрещается использование шнура для извлечения вилки из розетки.



Во избежание любых рисков, замена поврежденного шнура питания должна осуществляться производителем или уполномоченной им службой технического сервиса.

Несоблюдение мер предосторожности может привести к возникновению опасных ситуаций для людей или оборудования, а также к отмене действующей гарантии.

Особые предупреждения



Обязательно отключайте оборудование от сети питания до начала работы с его электрическими или механическими компонентами. Допустимыми являются только надежно выполненные подсоединения к электросети. Прибор обязательно должен быть заземлен (IEC 536 класс 1, NEC и другие соответствующие стандарты).



Сетевые зажимы и клеммы двигателя могут находиться под опасным напряжением даже при выключенном моторе.



Прибор должен использоваться только по своему назначению.

При определенных условиях калибровки, после падения напряжения в сети, возможно автоматическое включение преобразователя.

ОТВЕТСТВЕННОСТЬ

Производитель не несет ответственности за исправную работу электронасосов или же за нанесенный в результате их работы ущерб в случае нарушения их целостности, внесения в них изменений и/или работы за пределами рекомендованного рабочего диапазона, а также несоблюдения других, приведенных в настоящем руководстве, правил. Производитель также снимает с себя ответственность за возможные неточности в данной инструкции, вызванные опечатками. Он оставляет за собой право на внесение в изделия необходимых или полезных изменений, не меняя при этом их главных характеристик.

1 ОБЩАЯ ИНФОРМАЦИЯ

1.1 Сферы применения

Многоступенчатый погружной насос с интегрированной электронной платой идеально подходит для применения в системах с использованием дождевой воды и оросительных сетях, для перекачивания воды из баков, цистерн, колодцев, небольших озер и других бытовых нужд, требующих высокого давления. Благодаря своей компактности и простому перемещению, они также могут использоваться в качестве переносных насосов в чрезвычайных ситуациях: для забора воды из баков или рек, спуска воды в бассейнах и фонтанах. Они также могут использоваться для работ в саду и других хобби.

Электронная плата автоматически управляет включением и выключением (ON/OFF) прибора в зависимости от запроса пользователя. В идеальных условиях насос должен работать в полностью погруженном в воду состоянии, однако система охлаждения двигателя позволяет его использовать также при погружении на минимальную глубину всасывания (50 мм).



Не допускается использование данных насосов в бассейнах, прудах, водоемах в присутствии в них людей и/или для перекачивания топлива (бензина, газойля, нефтяного топлива, растворителей и т.д.) согласно действующим нормам правилам технической безопасности. Прежде чем убрать насос на хранение, рекомендуем его очистить (См. раздел «Техобслуживание и чистка»).

1.2 Перекачиваемые жидкости



Используйте насос только в чистой воде.

Насос не предназначен для перекачивания соленой воды, жидкого навоза, горючих, коррозивных или взрывоопасных жидкостей (например, нефти, бензина, растворителей), жиров, масел.



Температура перекачиваемой жидкости не должна превышать 40°C (104°F)



В случае использования насоса для бытового водоснабжения, соблюдайте местные нормы, установленные соответствующими органами управления водными ресурсами.



Максимальный размер твердых частиц в жидкости: диаметр 3 мм (0.12 дюйма)

1.3 Технические данные

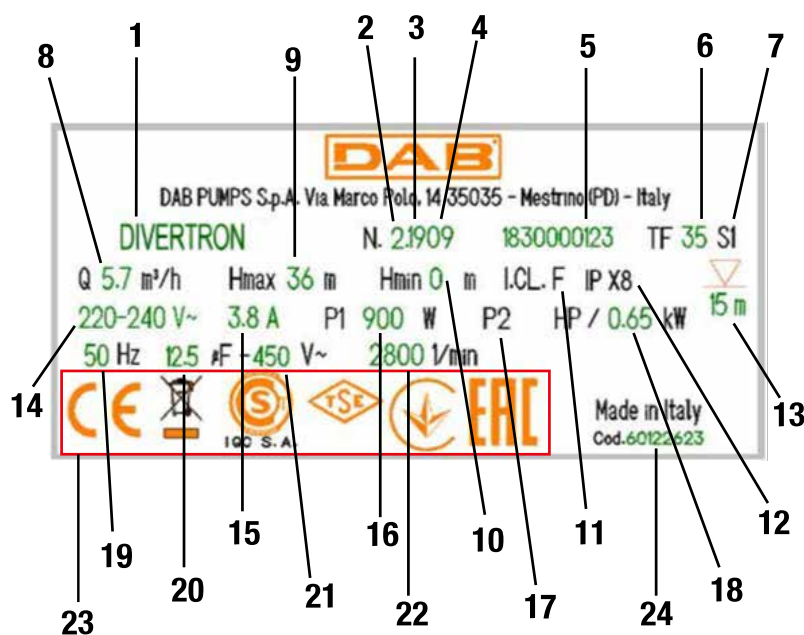
Насосы DIVERTRON оснащены фильтром, который в зависимости от сферы применения может быть открыт (см. рисунок 1, А) или закрыт (обозначен X) (см. рисунок 1, В). Открытый фильтр препятствует прохождению частиц диаметром более 3 мм. Изделия с фильтром X обозначены буквой X рядом с названием насоса. Фильтр X оснащен негерметичным основанием с соединением типа «мама» 1". Фильтр X разработан для использования с KIT X : всасывающим комплектом с поплавком (см. рисунок 2).

Модели насоса DIVERTRON имеют следующие обозначения (Таблица 1):

	P1 [W]	Q MAX [l/min – m3/h – gpm]	H MAX [m – psi]
DIVERTRON 650	650	100 – 6 – 26.4	30 – 52.6
DIVERTRON 900	900	105 – 6.3 – 27.7	45 – 64

Таблица 1

Все технические данные указаны на технической этикетке насоса. Ниже приводится пояснение к ее различным пунктам (Рис 4) :



Ри .4 Табличка

Поз.	Описание
1	Описание
2	Версия
3	Год
4	Неделя
5	Серийный номер
6	Максимальная температура жидкости
7	Эксплуатация
8	Производительность
9	Максимальный напор
10	Минимальный напор
11	Класс изоляции
12	Степень защиты
13	Глубина погружения
14	Номинальное напряжение
15	Ампер
16	P1
17	P2 HP
18	P2 kW
19	Частота
20	Мощность конденсатора
21	Напряжение
22	Номинальное кол-во оборотов
23	Логотипы
24	Коды насоса

2 УСТАНОВКА

До начала эксплуатации насоса следует выполнить следующие проверки:



Указанные на технической табличке насоса напряжение и частота должны соответствовать показателям электросети. Шнур питания насоса и сам насос не должны быть повреждены. Подключение к электросети должно быть осуществлено в сухом, недоступном для затопления месте. Электропроводка должна быть оснащена защитным выключателем $I \Delta n \leq 30 \text{ mA}$ и эффективным заземлением. Любые удлинители Должны соответствовать действующим нормативам.

2.1 Механический монтаж



Установите насос в неподверженном замерзанию месте. Если насос остается в нерабочем состоянии при температуре ниже 0°C , необходимо убедиться в отсутствии в нем остатков воды, которая при замерзании может повредить насос.



Подвесьте насос, пропустив трос через специальное отверстие (см. рис. 5). Не подвешивайте насос за ручку.



Не устанавливайте обратные клапаны рядом с нагнетательной трубой насоса (то есть, не ближе чем на 1 м (3,28 футов)), поскольку в насосе уже установлен встроенный обратный клапан на нагнетании.

Рекомендуется установить небольшой вспомогательный бак объемом 0,5-2 л (рис. 5, А), который можно заказать в качестве аксессуара. В случае необходимости установки дополнительного обратного клапана (Рисунок 5, В), рекомендуем разместить его за вспомогательным баком.

Не включайте двигатель слишком часто в течение часа. Настоятельно рекомендуем не превышать 20 запусков/час.

Рекомендуется использовать трубы с минимальным диаметром 1", во избежание снижения эффективности работы насоса. Максимальная глубина погружения насоса зависит от длины электрошнура и составляет 12м (39,4 футов) при длине шнура 15м (49.2 футов). Проверьте данные на технической табличке, следуя пояснениям на рисунке 3.

В целях обеспечения постоянного притока воды, рекомендуем не превышать указанные ниже расстояния между рабочими кранами и насосом (см. рисунок 6).

DIVERTRON 900	DIVERTRON 650
20 м (65,6 футов)	13 м (42,6 футов)

Насос оснащен воздуховыпускным клапаном (см.рисунок 7). Данный клапан позволяет заполнить насос за кратчайшее время. В случае, если уровень воды находится ниже уровня воздуховыпускного клапана, из него может выйти немного воды.

Установка в колодце

Установите насос таким образом, чтобы всасывающее отверстие насоса находилось на высоте не менее 1 м (3,28 футов) над дном колодца во избежание всасывания песка и примесей. Для подвешивания насоса используйте жесткие металлические трубки, закрепив их с помощью скоб в верхней части колодца.

Установка в цистерне

Убедитесь, что заборная цистерна имеет минимальные размеры для прохода насоса диаметром более 160 мм (6,7 дюйма). Слегка приподнимите насос над дном для предотвращения возможных шумов/вибрации цистерны. В случае установки на дне цистерны, работа насоса будет сопровождаться шумом.



Во избежание засорения всасывающих отверстий, рекомендуем периодически проверять водосборник на отсутствие загрязнений (листьев, песка и т.д.).

Установка модели с поплавковым выключателем

При установке насоса с поплавком внутри колодца или цистерны необходимо соблюдать следующие минимальные габаритные размеры: Рекомендуемое минимальное расстояние между краем поплавка насоса и стенкой составляет 3 см (1,18 дюйма) (см.рис. 9).

3 РАБОТА

Электронные компоненты автоматически управляют включением и выключением (ON/OFF) насоса в зависимости от потребностей в воде. Электронная плата защищает насос от поломок на установленном в корпусе насоса обратном клапане (ОК), вызванных чаще всего налетом грязи или песка. Налет может привести к невозможности закрытия ОК даже при отсутствии воды. В связи с этим, рекомендуем регулярно проводить соответствующее техобслуживание ОК.

Насос автоматически отключается каждый час; при нормальной работе пользователь заметит только незначительное понижение давления в течение нескольких секунд. В случае блокировки ОК насос перейдет в аварийный режим и сможет быть вновь запущен только после устранения причин засорения, которое лучше осуществить после отключения насоса от сети питания. В любом случае, аварийный режим будет отменен после механического разблокирования клапана.

Электронные компоненты защищают насос при работе всухую, то есть при отсутствии воды (см. функцию «anti-DRYRUN»).

Электроника защищает насос от ложных запусков в случае бульканья воды (см. функцию «anti-burping»).

Насосы, оборудованные поплавком, позволяют избежать повторного запуска вызванным программным обеспечением.

3.1 Условия запуска и остановки насоса

При потреблении воды из сети водоснабжения, насос запускается только в случае удовлетворения условий запуска. Это происходит, например, при открытии крана и понижении давления в системе. Насос вновь остановится при прекращении потребления воды, то есть при закрытии крана.

Условия запуска

Насос запускается при удовлетворении одного из следующих условий:

- Расход превышает минимальное значение расхода 2 л/мин (0.53 gpm).
- Давление ниже давления запуска (CUT-IN). Для модели DIVERTRON 900 CUT-IN установлен на уровне 2,4 бар (34,8 фунтов на квадратный дюйм) и 1,8 бар (26,1 фунтов на квадратный дюйм) для модели DIVERTRON 650.

Условия остановки

Насос останавливается с запаздыванием на 10 секунд, если:

- Расход ниже минимального расхода при давлении, превышающем значение CUT-IN.
- Насос также остановится при отсутствии воды для защиты двигателя (см. функцию ANTI DRYRUN)

3.2 Насос On – OFF

Питание двигателя насоса обеспечивается установленной внутри корпуса насоса электронной платой управления с переменным напряжением, аналогичным напряжению в электросети. Питание насоса поставляется на двигатель в зависимости от запросов пользователя и условий системы водоснабжения, как описано выше.

CUT-IN / Flow – Нормальная работа

Обычно (при отсутствии аварийных сигналов и по окончании заливки насоса) двигатель сразу же включается, если давление ниже значения CUT-IN (см. раздел 3.1) или же при наличии потока. Двигатель отключится, когда давление превысит значение CUT-IN и при отсутствии потока (спустя 10 секунд после наступления этих условий).

Connessione alla rete elettrica - primo adescamento della pompa

После подключения насоса к электросети двигатель остается выключенным, а обратный клапан – в режиме покоя: при несоблюдении этих условий насос заблокируется, а двигатель не сможет быть включен (см. раздел ANTIFLOOD).

Однако при нормальной работе насоса произойдет следующее:

- если давление в гидравлическом контуре перед насосом превышает значение CUT-IN, двигатель насоса не запустится, заливка будет успешно завершена.
- Если же гидравлический контур не находится под давлением ($P < \text{CUT-IN}$), двигатель насоса будет запущен. В этом случае:
 - Если в гидравлическом контуре появится давление ($P > \text{CUT-IN}$), но не будет потока, например, из-за закрытого подающего крана, двигатель выключится через 10 сек. после запуска: насос будет залит.
 - Если в течение 20 секунд отсутствуют как поток, так и давление ($P < \text{CUT-IN}$), насос перейдет в аварийный режим DRYRUN и будет выключен: насос не будет залит.
 - Наконец, при наличии потока, насос будет залит и исправно работать.

Anti DRYRUN (Защита от работы всухую)

Если во время обычной работы (или при запуске насоса) в течение 20 секунд не будут обнаружены ни давление, ни поток, насос перейдет в аварийный режим DRYRUN и двигатель выключится.

Электронная плата управления насосом будет пытаться перезапустить насос до тех пор, пока работа всухую, то есть отсутствие потока и давления, не прекратится.

Попытки перезапуска будут выполнены следующим образом:

x 4 раза (НАСОС ON 30 "+ НАСОС OFF 5"), первый раз через 1 час, если сбой, через 5 часов, если сбой, каждые 24 часа

Электронная плата насоса оснащена так называемой системой anti-burping, предотвращающей ложные заполнения насоса вследствие возможного бульканья воды.

Модель с поплавковым выключателем

В модели DIVERTRON со встроенным поплавком, управление Anti BURPING и Anti DRYRUN осуществляется поплавком: поплавок ON → насос работает в нормальном режиме, в соответствии с вышеупомянутым описанием; поплавок OFF → насос не запускается при каких обстоятельствах.

ANTIFLOOD (ЗАЩИТА ОТ ПОДПОРА)

При запуске насоса двигатель остается отключенным в течение 5 секунд. Если на протяжении этого времени будет обнаружен гидравлический поток, двигатель останется выключенным, поскольку вероятно механическая неисправность затвора насоса. Во избежание повторения этой проблемы, которая может привести к бесконечному количеству включений двигателя насоса (в силу постоянного выявления гидравлического потока), при обычной непрерывной работе, двигатель будет отключаться каждые 60 минут. Если, вопреки ожиданиям, гидравлический поток не исчезнет, насос перейдет в аварийный режим ANTIFLOOD и его двигатель останется отключенным.

В случае перехода в данный аварийный режим, насос необходимо выключить и исправить механические неполадки, возникшие на обратном клапане. Если клапан механически разблокируется самостоятельно, например, вследствие вибрации корпуса насоса, аварийный сигнал ANTIFLOOD будет отключен.

4 ЧИСТКА ХРАНЕНИЕ ТЕХОБСЛУЖИВАНИЕ

Насос не нуждается в техобслуживании. Замерзание может привести к повреждению насоса, поэтому в случае очень низких температур следует извлечь насос из жидкости, вылить из него остатки воды и поместить на хранение в защищенное от замерзания место. До начала чистки насоса обязательно отключите его от сети электропитания.

После извлечения насоса из жидкости рекомендуем очистить струей воды следующие его компоненты:

- Фильтр (открытый, см.рис. 1А)
- Всасывающий фильтр с поплавком, в случае версии X (см.рис. 2)
- Обратный клапан. В этом случае, снимите данный компонент как показано на рисунке 10.

По окончании чистки проверьте правильность установки всех компонентов.

5 ВЫЯВЛЕНИЕ НЕИСПРАВНОСТЕЙ



До начала поиска неисправностей необходимо отключить насос от электросети (вынуть вилку из розетки). В случае повреждения шнура питания или любого другого электрического компонента насоса, их ремонт или замена должны быть выполнены Производителем, его отделом технической поддержки или лицом с соответствующей квалификацией, во избежание любого связанного с этим риска.

НЕИСПРАВНОСТИ	ВОЗМОЖНЫЕ ПРИЧИНЫ	РЕШЕНИЕ
Насос не включается или отключается	1. Насос не подключен к сети питания	1. Проверить питание
	2. Отсутствие воды	2. Восстановить поступление воды
	3. Невозвратный клапан заблокирован	3. Удалить засорение на невозвратном клапане
Насос не выпускает воду	1. Всасывающая решетка и трубы засорены	1. Удалить засорение
	2. Крыльчатка изношена или заблокирована	2. Заменить крыльчатку или удалить засорение
	3. Требуемый напор превышает возможности насоса	
Низкая производительность	1. Всасывающая решетка частично засорена	1-2 Удалить возможное засорение
	2. Крыльчатка или нагнетательная труба частично засорены или загрязнены накипью	
Насос отключается (возможное срабатывание термopредохранителя)	1. Откачиваемая жидкость слишком густая, что ведет к перегреву двигателя.	1-2-3-4 Вынуть вилку из розетки и устранить причину, которая привела к перегреву. Дождаться охлаждения насоса и вновь вставить вилку в розетку
	2. Слишком высокая температура воды	
	3. Крыльчатка заблокирована твердым предметом	
	4. Питание не соответствует указанным на табличке данным	