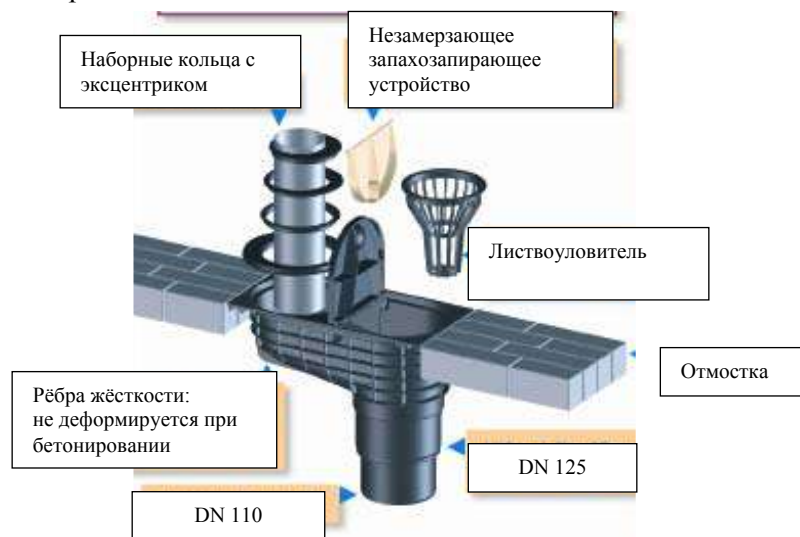


безраструбная труба (SML), необходимо использовать переходник с ПП/ПВХ на Чугун/Сталь.

4. При необходимости обогрева корпуса трапа используется комплект для электрообогрева HL609.



Гарантийные обязательства:

Гарантийный срок на трап HL600(660) составляет 12 месяцев со дня продажи.

Гарантия распространяется на все заводские и конструктивные дефекты.

Данная гарантия не распространяется:

- на повреждения, возникшие в результате монтажа неквалифицированным персоналом, или с нарушением требований настоящего паспорта,
- при наличии повреждений в результате ударов, а также других механических или температурных повреждений.

Паспорт



HL600/660

Назначение:

Дождеприемник предназначен для установки в отстойке здания, для отвода в ливневую канализацию осадков из наружных ливнеотоков.

Описание:

HL600 - дождеприемник с двумя поворотными шарнирами: бесступенчатый выпуск 0-90° и вращение на 360°, DN110, с корпусом из ПП и наборными кольцами под трубы наружных ливнеотоков Ø75/90/100/110, или под трубопровод квадратного сечения □80/100 мм, с листвоуловителем для предотвращения попадания в канализацию посторонних предметов, с незамерзающим запахозапирающим устройством, и лючком для прочистки.

HL660 - трап дворовый с вертикальным выпуском, DN110/125, с корпусом из ПП и наборными кольцами под трубы наружных ливнеотоков Ø75/90/100/110, или под трубопровод квадратного сечения □80/80 мм, с листвоуловителем для предотвращения попадания в канализацию посторонних предметов, с незамерзающим запахозапирающим устройством, и лючком для прочистки.

Комплектация:

1. Корпус трапа с наборными кольцами Ø75/90/100/110 или □80/80 мм.
2. Листвоуловитель.
3. Лючок-прочистка.
4. Незамерзающее запахозапирающее устройство.

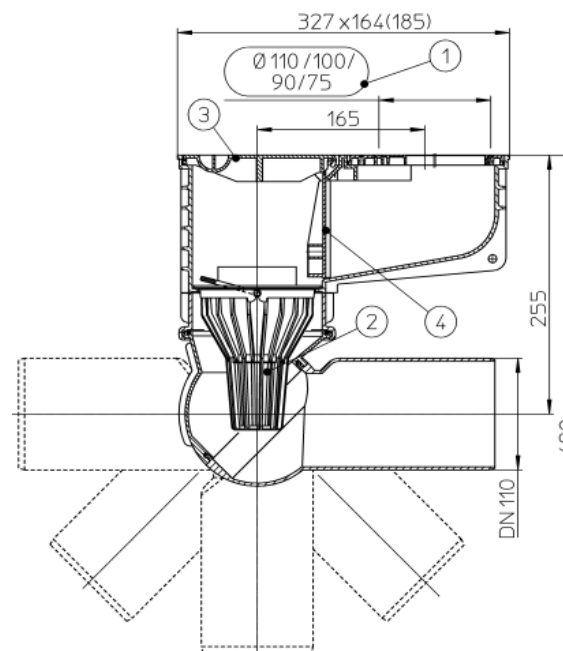
Технические характеристики:

Тип	Присоединительные размеры	Пропускная способность	Вес
HL600	DN110	6,0 л/с	1430 г
HL660	DN110/125	6.6 л/с	800 г.

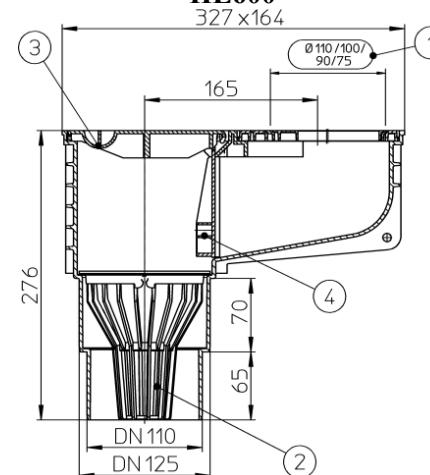
Рабочая температура от -50 до +100 °С
Срок службы не менее 50 лет

Особенности монтажа:

1. Трап монтируется в отстойку здания под местом организации наружного ливнеотока.
2. Наборные кольца с эксцентриковым исполнением позволяют соединить трубу наружного ливнеотока одного из указанных размеров. Нижний обрез трубы должен входить в корпус трапа на 30-50 мм.



HL600



HL660

3. Выпускной патрубок трапа HL600(660) предназначен для соединения с любой канализационной раструбной трубой из ПВХ или ПП (REHAU, WAVIN и т.д.). Если для ливневой канализации применяются стальная или чугунная