

### 8. Условия эксплуатации

Не допускаются удары и другие воздействия, приводящие к механическим или термическим повреждениям составных частей воздушного клапана. Воздушный клапан не требует специального технического обслуживания. Службе эксплуатации необходимо следить за чистотой декоративной крышки и механизма с уплотнительной резиновой мембраны.

### 9. Упаковка

ПЭ пакет 140x180x180 мм	1 шт.
Картонная коробка 338x387x592 мм	10 шт.

### 10. Гарантия

Гарантия на изделие составляет 12 месяцев со дня продажи.

*Производитель оставляет за собой право без предварительного уведомления покупателя вносить изменения в конструкцию, комплектацию или технологию изготовления изделия с целью улучшения его свойств.*

### 11. Дата изготовления:

Дата изготовления указана на этикетке упаковочной коробки.

### Изготовитель

**HL Hutterer & Lechner GmbH**  
2325 Himberg, Brauhausgasse 3-5  
**Österreich (Austria)**

## Воздушный клапан HL905N



## Паспорт

## 1. Основные сведения об изделии

Наименование: воздушный клапан  
Артикул: HL905N  
Изготовитель: HL Hutterer & Lechner GmbH  
Адрес изготовителя: 2325 Himberg, Brauhausgasse 3-5  
Österreich (Austria)

## 2. Назначение и область применения

Воздушный клапан HL905N устанавливается вертикально в начале горизонтального участка отводного трубопровода и предназначен для защиты от срыва гидрозатвора одного или нескольких сантехприборов. Применяется для скрытого монтажа в стену или облицовочный гипсокартон. Во избежание самосифонирования гидрозатворов санитарно-технических приборов, расположенных на значительном удалении от канализационного стояка в случае, если произведение уклона (выраженного в мм/м) трубопровода на его длину превышает высоту гидравлического затвора этого прибора, рекомендуется устанавливать воздушный клапан в начале этого трубопровода (считая по ходу движения стоков).

## 3. Общие сведения

При возникновении разрежения в канализационных трубопроводах резиновая мембрана клапана со штоком поднимается, и пропускает воздух. При выравнивании давления внутри канализационных трубопроводов с атмосферным, мембрана клапана со штоком под собственным весом опускается и надежно запирает загрязненный воздух (канализационные газы) в трубопроводах и, таким образом, препятствует проникновению запахов из канализации в жилые помещения.

## 4. Комплектность поставки

1. Корпус воздушного клапана
2. Съемный функциональный механизм с уплотнительной резиновой мембраной со штоком
3. Монтажный короб
4. Декоративная крышка



Рис. 1. Комплектность воздушного клапана HL905N

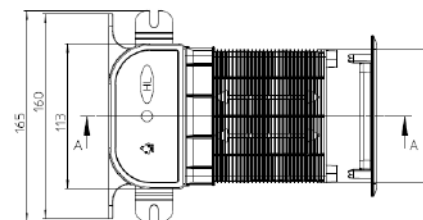
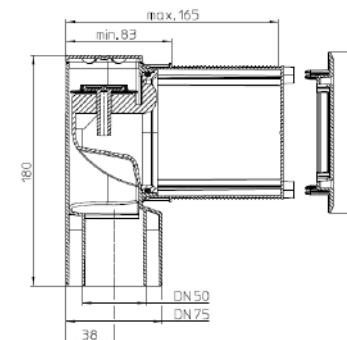


Рис. 2. Размеры воздушного клапана HL905N

## 5. Устройство и технические характеристики

Срок службы:		не менее 50 лет
Материал:	корпус клапана	полипропилен
	мембрана	резина
Присоединительный размер		DN 50/75
Вес		0,390 кг
Диапазон рабочих температур:		от - 50 до + 100 °C

## 6. Монтаж

HL905N воздушный клапан для скрытого монтажа с вынимаемой функциональной частью, монтажным коробом и декоративной крышкой, с присоединительным патрубком DN 50/75. При помощи переходника HL0317.4E возможно подсоединение к трубе DN110.

Корпус воздушного клапана с монтажным коробом крепится в углубление стены или за фальшстеной из гипсокартона, а также к горизонтальным профилям, при помощи выступов, предусмотренных конструкцией. По завершению отделочных работ (облицовки стены), монтажный короб отрезается вровень с поверхностью стены, и закрывается декоративной крышкой с отверстиями для поступления воздуха.

## 7. Качество продукции

Соответствует ГОСТ 23289-94

Имеет декларацию о соответствии EAЭС N RU Д-АТ.РА01.07785/21.